



**三功能倒计时器规格书**

**一. LCD 显示方式:**



1/4Duty, 1/3Bias, 4.5V

**二. 按键格式:**

采用一个按键（在允许的情况下）操作，简称“S”键。 ▲ S(key)

**三. 功能及操作说明: (有三种功能模式):**

- ① 倒计时 **365** 天;
- ② 倒计时 **730** 天; (\*要求电池电量≥100mA/时)  
以上两种模式无按键操作，上电后即开始倒计时，按每 **24** 小时减少一天的方式倒计时，至 **15** 天时，数字开始闪烁，一直到最后“**000**”闪烁不停止。无铃声输出。
- ③ 可设定的倒计时: 此种模式采用一个按键操作，最高可设定 **199** 分钟的倒计时。上电时显示“**0**”，按一次“**S**”键设定值增加 **1**，按住“**S**”键 **1** 秒设定值快速加 **1**，直至松开按键。如若一直按住不放，设定值会在 **0~199** 之间循环。当设定值有效时，松开按键 **2** 秒后开始倒计时，直至“**000**”。在计时的过程中，按住“**S**”键 **1** 秒，设定值清零。到达“**000**”后，“**000**”闪烁，同时“嘀”声输出 **15** 秒，最后停留在上电时的状态，显示“**0**”终止。

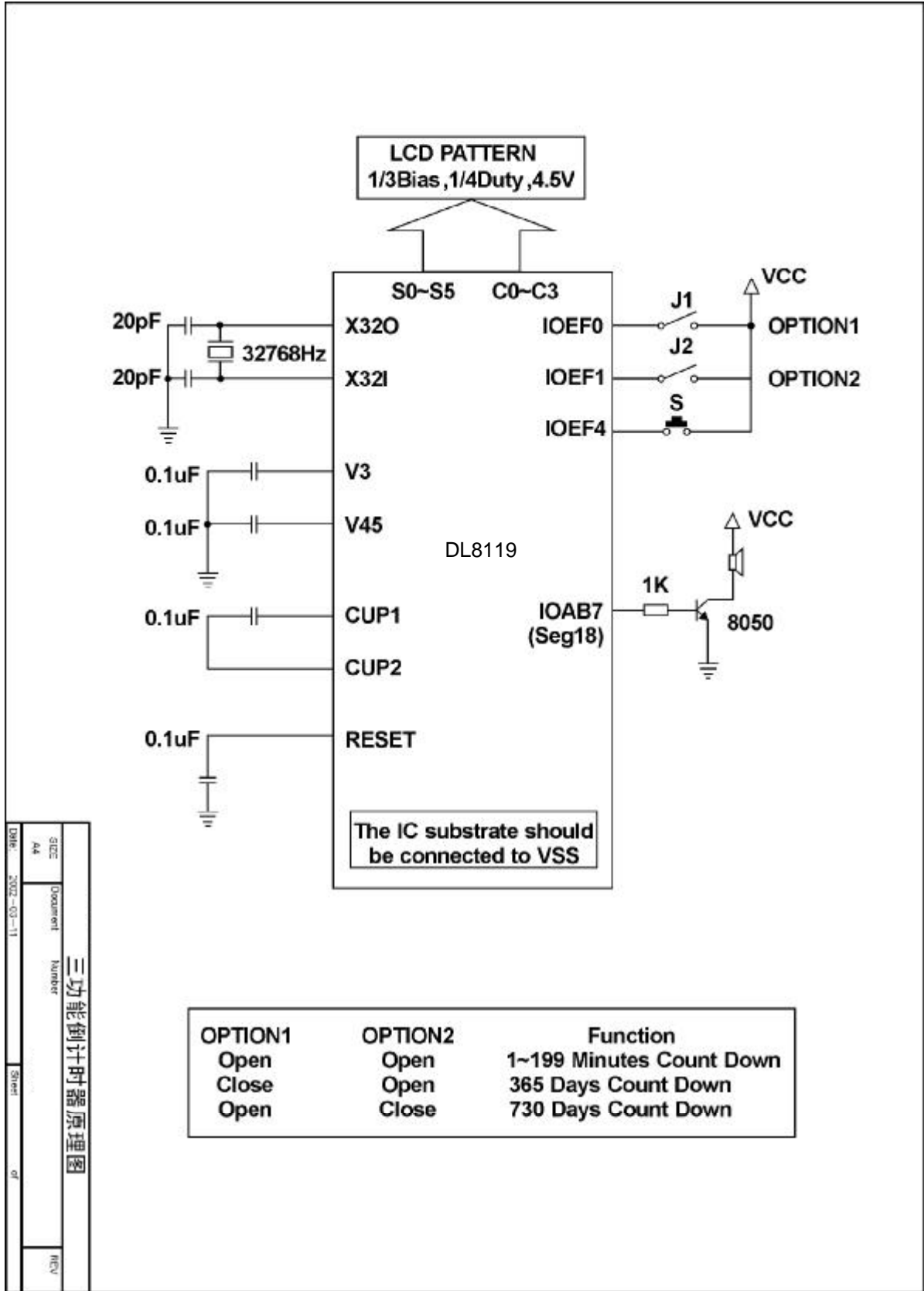
**四. 电气特性及其它:**

- ① 电源电压: **1.5V**
- ② 静态电流: **3μA±1.5μA**
- ③ 三种功能模式采用邦订选择: (“**0**”不接 Vcc, “**1**”接 Vcc)

J1	J2	功能模式
0	0	③
0	1	②
1	0	①

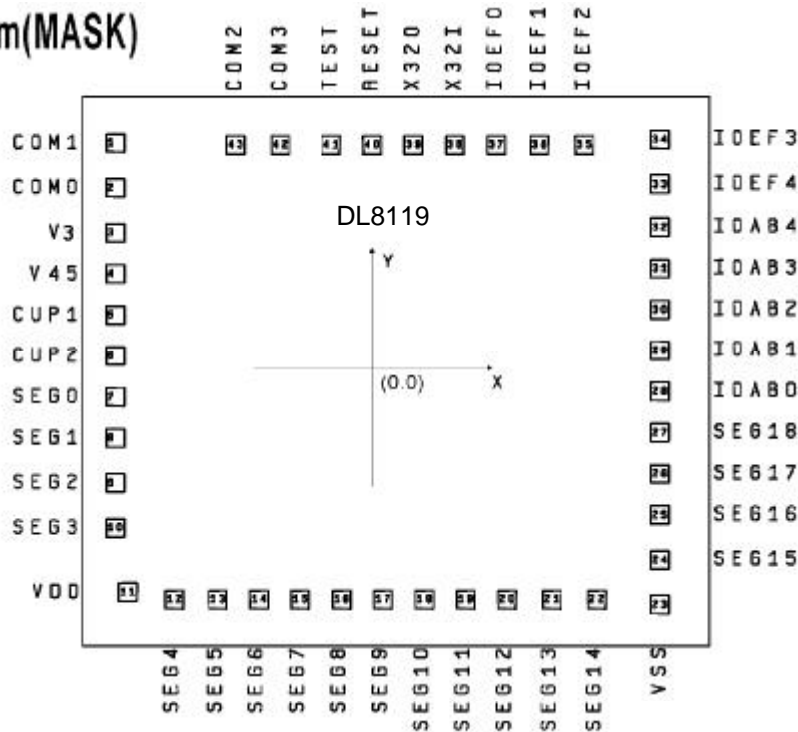
**五. 附件:**

- ① LCD 走线图;
- ② 原理图;
- ③ IC 脚位图。





Boding diagram(MASK)



Chip Size: 2030 $\mu$ m x 1810 $\mu$ m

This IC substrate should be connected to VSS

Note1: Chip size included scribe line.

Note2: The 0.1 $\mu$ F capacitor between VDD and VSS should be placed to IC as close as possible.

PAD No.	PAD Name	X	Y	PAD No.	PAD Name	X	Y
1	COM1	-858	699	23	VSS	806	-717
2	COM0	-858	562	24	SEG15	806	-581
3	V3	-858	426	25	SEG16	806	-444
4	V45	-858	290	26	SEG17	806	-318
5	CUP1	-858	173	27	SEG18	806	-191
6	CUP2	-858	46	28	IOAB0	806	-65
7	SEG0	-858	-79	29	IOAB1	806	61
8	SEG1	-858	-206	30	IOAB2	806	187
9	SEG2	-858	-342	31	IOAB3	806	314
10	SEG3	-858	-479	32	IOAB4	806	440
11	VDD	-823	-660	33	IOEF4	806	576
12	SEG4	-681	-699	34	IOEF3	806	713
13	SEG5	-545	-699	35	IOEF2	576	694
14	SEG6	-418	-699	36	IOEF1	440	694
15	SEG7	-292	-699	37	IOEF0	303	694
16	SEG8	-165	-699	38	X32I	177	694
17	SEG9	-39	-699	39	X32O	50	694
18	SEG10	87	-699	40	RESET	-75	694
19	SEG11	213	-699	41	TEST	-202	694
20	SEG12	340	-699	42	COM3	-354	694
21	SEG13	477	-699	43	COM2	-490	694
22	SEG14	613	-699				



### LCD 布线对照表

Pin	Seg/com	Com0	Com1	Com2	Com3
1	Com 3				Com3
2	Com 2			Com2	
3	Com 1		Com1		
4	Com 0	Com0			
5	Seg 0	3B	3G	3C	P3
6	Seg 1	3A	3F	3E	3D
7	Seg 2	2B	2G	2C	***
8	Seg 3	2A	2F	2E	2D
9	Seg 4	1B	1G	1C	***
10	Seg 5	1A	1F	1E	1D

